

IRIDIUM SERIES

Vented Subwoofer

GZIB 20BR / 25BR / 30BR

Anleitung / *Owner's manual*
(AWV2.1)

Ausstattungsmerkmale / *Features*

- Hochwertiger Bassreflex Subwoofer
- KLIPPEL® optimiert
- IMPP Membran mit 3D-Wabenstruktur
- Massives Gehäuse aus MDF
- Strömungsoptimierter Basstunnel
- GZ-Design Druckkontakt-Anschluss

- *High-Quality vented subwoofer*
- *KLIPPEL® optimized*
- *IMPP cone with 3D-honeycomb structure*
- *Solid enclosure from MDF*
- *Flow optimized bass tunnel*
- *GZ design push terminal*

GROUND ZERO GZIB 20BR / 25BR / 30BR

GROUND ZERO GZIB 20BR / 25BR / 30BR

Einleitung / Introduction

Vielen Dank, dass Sie sich für ein GROUND ZERO Produkt entschieden haben! Wir wünschen Ihnen viel Freude mit ihrem neuen Produkt aus der IRIDIUM Serie.

Die Bedienungsanleitung beinhaltet alle notwendigen Informationen zur Verwendung dieses Produktes. Bitte lesen sie diese daher sorgfältig durch, um das bestmögliche Ergebnis zu erzielen. Fragen zum Produkt beantwortet der Fachhandel oder unser Customer Support.

Subwoofer sind ein wichtiger Bestandteile Ihres Car-Audio-Systems. Bitte bedenken Sie jedoch, dass diese ihre volle Leistungsfähigkeit nur erreichen können, wenn alle weiteren Komponenten des gesamten Systems sorgfältig aufeinander abgestimmt sind. Daher wird empfohlen, für die Zusammenstellung der Anlage sowie deren Einbau und Abstimmung den Fachhandel oder eine spezialisierte Fachwerkstatt aufzusuchen.

Thank you for choosing a great GROUND ZERO product! We hope you will enjoy this product from the IRIDIUM series.

This owner's manual contains information you need to use this product. Please read it carefully in order to achieve the best possible result. Your car audio specialist or our customer support will answer further questions about the product and its use.

Subwoofers are an important part of your car audio system. Please keep in mind, however, that they can only achieve their full performance if all other components of the entire system are carefully coordinated with one another. It is therefore recommended consulting a car audio specialist dealer or workshop for the assembly of the system and its installation and sound adjustments.

IRIDIUM Serie / Series – Top Performance



Die IRIDIUM-Serie repräsentiert die Einstiegslinie von GROUND ZERO und bietet dennoch bereits eine Vielzahl an nützlichen Funktionen und dazu erstaunliche Performance. Das Sortiment enthält eine Reihe an erschwinglichen Verstärkern, Lautsprecher für nahezu alle Anwendungen, sowie Subwoofer für den täglichen Gebrauch oder auch SPL Bedürfnisse. Neben einzelnen Subwoofern, sind aber auch bereits bestückte passive oder aktive Gehäusesubwoofer in verschiedenen Größen für viele Anwendungen und Anforderungen erhältlich.

Representing the entry level of GROUND ZERO, the IRIDIUM series offers many useful features and amazing performance. The line-up contains a variety of affordable amplifiers, speakers and subwoofers for daily use and even for SPL purpose. Apart from subwoofer drivers, there are loaded passive and active enclosures available in different sizes for many applications and demands.

GROUND ZERO GZIB 20BR / 25BR / 30BR

Allgemeine Einbauhinweise / *General installation note*

- Niemals Löcher in den Tank, die Bremsleitung, Kabel oder andere wichtige Fahrzeugteile bohren!
- Kabel niemals über scharfe Kanten führen, die zu Beschädigungen führen könnten
- Signal- und Lautsprecherkabel nicht in der Nähe von Antennen-Elektronik oder Antennenkabel verlegen, die für den Radioempfang wichtig sind
- Signal- und Lautsprecherkabel weitestgehend getrennt von stromführenden Kabeln verlegen
- *Never drill a hole to the vehicle's gas tank or brake lines, to wirings or any other important vehicle parts!*
- *Never pass wires over sharp edges or vehicle parts to avoid any kind of damage*
- *Keep the wiring away from the antenna and electronic devices contributing to radio reception*
- *Lay the power supply wiring always separated from speaker wiring to avoid disturbance*
- *Use adequately dimensioned power and speaker wires to connect the component*

Sicherheitshinweise / *Safety instructions*

Sicherheitshinweise: Halten Sie alle Teile des Lieferumfangs sowie die Verpackung von Kindern und Haustieren fern, um Unfälle und Erstickungsgefahr zu vermeiden. Dauerhaft hohe Lautstärkepegel von über 85 dB können zu irreparablen Schäden des Gehörs führen. Musikanlagen mit hoher Verstärkerleistung können Pegel von 130 dB oder mehr erreichen. Hohe Lautstärkepegel können außerdem die Wahrnehmung von wichtigen Verkehrsgereuschen behindern und vom Verkehrsgeschehen ablenken. Die Ground Zero GmbH sowie deren Vertriebspartner übernehmen ausdrücklich keine Verantwortung für Gehörschäden, körperliche Schäden oder jegliche Sach- und Folgeschäden, die aus dem unsachgemäßen oder unbedachten Gebrauch oder durch eine nicht fachgerechte Art und Weise der Installation seiner Produkte entstehen. Insbesondere verfallen jegliche Ansprüche durch die Verwendung unter Wettbewerbsbedingungen.

Herstellererklärung: Hiermit erklärt die Ground Zero GmbH, dass dieses Produkt mit den Regeln folgender EU-Direktiven (einschließlich aller anwendbaren Änderungen) konform ist: 2011/65/EU RoHS2 und 2001/95/EC Richtlinie über die allgemeine Produktsicherheit.

Der vollständige Text der EU-Konformitätserklärung ist auf www.ground-zero-audio.com verfügbar. Lautsprecher enthalten magnetisierte Metalle sowie teils wertvolle Rohstoffe und dürfen daher nicht über den normalen Hausmüll entsorgt werden. Defekte oder nicht weiter benötigte Komponenten sollten nach Ende der Lebensdauer zu einer lokalen Recyclingeinrichtung gebracht werden.

Safety instructions: Keep all parts of the content and the packaging away from children and pets to avoid accidents and the risk of suffocation. Permanently extreme levels of over 85 dB can lead to irreparable damage to the hearing. Music systems with high amplifier output power can reach levels of 130 dB or more. Extreme levels can also hinder the perception of important traffic noises and distract from what is happening on the road. Ground Zero GmbH and its sales partners expressly assume no responsibility for hearing damage, physical damage or any damage to property or consequential damage resulting from improper or careless use or improper installation of its products. In particular, any claims are forfeited through the use under competitive conditions.

Manufacturer's declaration: Hereby, Ground Zero GmbH declares that this product conforms to the rules of the following EU directives (including all applicable changes): 2011/65 / EU RoHS2 and 2001/95 / EC directive on general product safety.

The full text of the EU declaration of conformity is available at www.ground-zero-audio.com. Loudspeakers contain magnetized metals and some valuable raw materials and must not be disposed of with normal household waste. Please leave defective or no longer required

Garantie und Gewährleistungsbestimmungen

Die Gewährleistung entspricht der gesetzlichen Regelung. Eine Rücksendung kann nur nach vorheriger Absprache und in der Originalverpackung erfolgen. Bitte unbedingt einen maschinell erstellten Kaufbeleg und eine Fehlerbeschreibung beilegen. Von der Gewährleistung ausgeschlossen sind Defekte, die durch Überlastung, unsachgemäße Behandlung oder bei Teilnahme an Wettbewerben entstanden sind. Wir behalten uns das Recht vor, zukünftig nötige Änderungen oder Verbesserungen an dem Produkt vorzunehmen, ohne den Kunden darüber zu informieren.

Terms of warranty

The limited warranty for this product is covered by GROUND ZERO's regional distribution partners and their terms and conditions. For further information contact your local retailer or distributor.

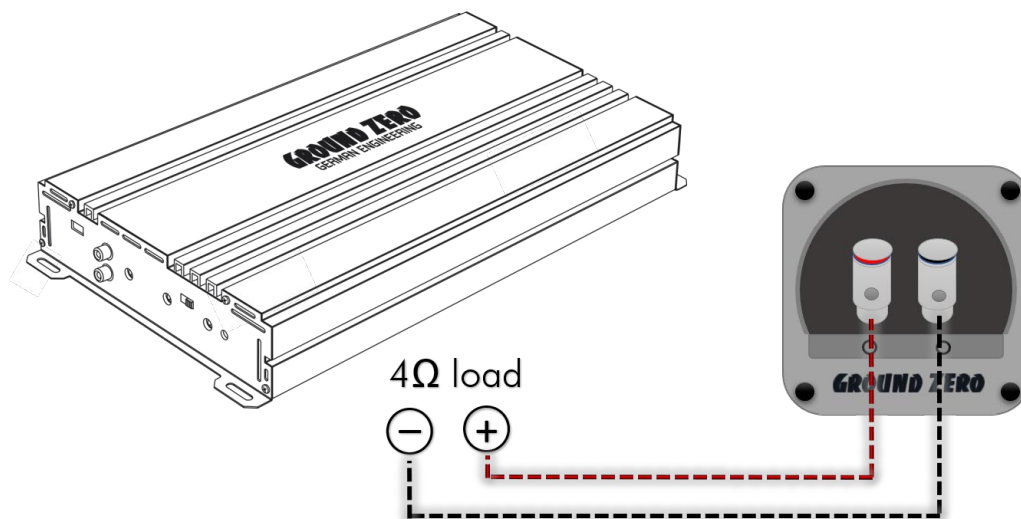
GROUND ZERO GZIB 20BR / 25BR / 30BR

Technische Daten / Specifications

Modell / model	GZIB 20BR	GZIB 25BR	GZIB 30BR
Subwoofer Ø	20 cm / 8"	25 cm / 10"	30 cm / 12"
Impedanz / impedance	4 Ω		
Belastbarkeit / power handling	150 Watt / Watts RMS	250 Watt / Watts RMS	350 Watt / Watts RMS
Empf. Verstärkerleistung / recommended amplifier power	100 – 200 Watt / Watts (RMS @ 4 Ω)	200 – 300 Watt / Watts (RMS @ 4 Ω)	200 – 400 Watt / Watts (RMS @ 4 Ω)
Abmessungen / dimensions	40 x 27 x 23 / 29 cm 15.75x10.63x11.42/9.06"	44 x 32 x 28.5 / 36 cm 17.32x12.3x11.22/14.17"	46 x 37 x 31 / 40 cm 18.11x14.57x15.75/12.2"
Vol. net	17 L / 0.6 cu.ft.	33 L / 1.16 cu.ft.	37 L / 1.31 cu.ft.

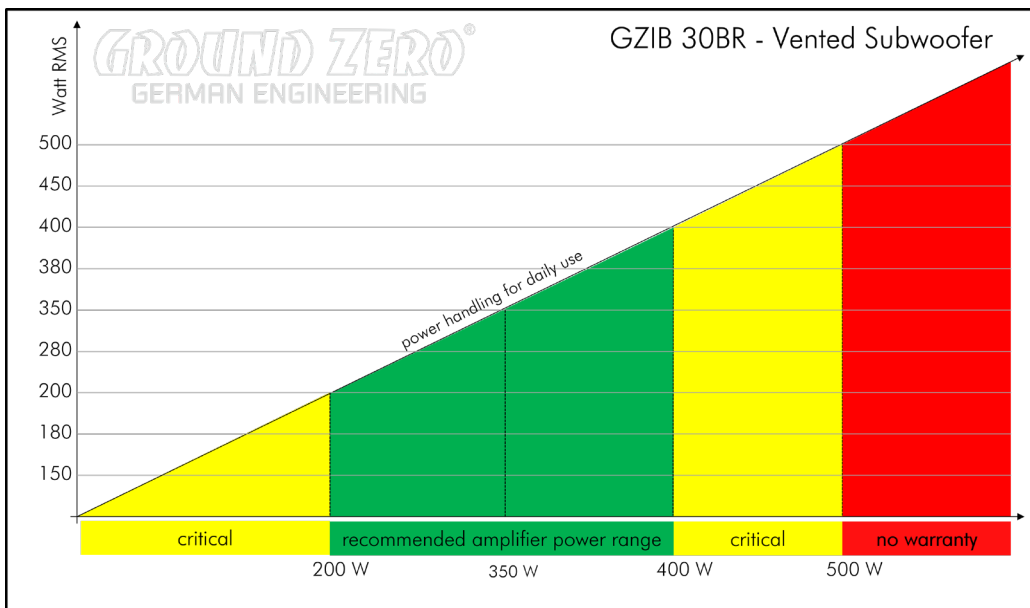
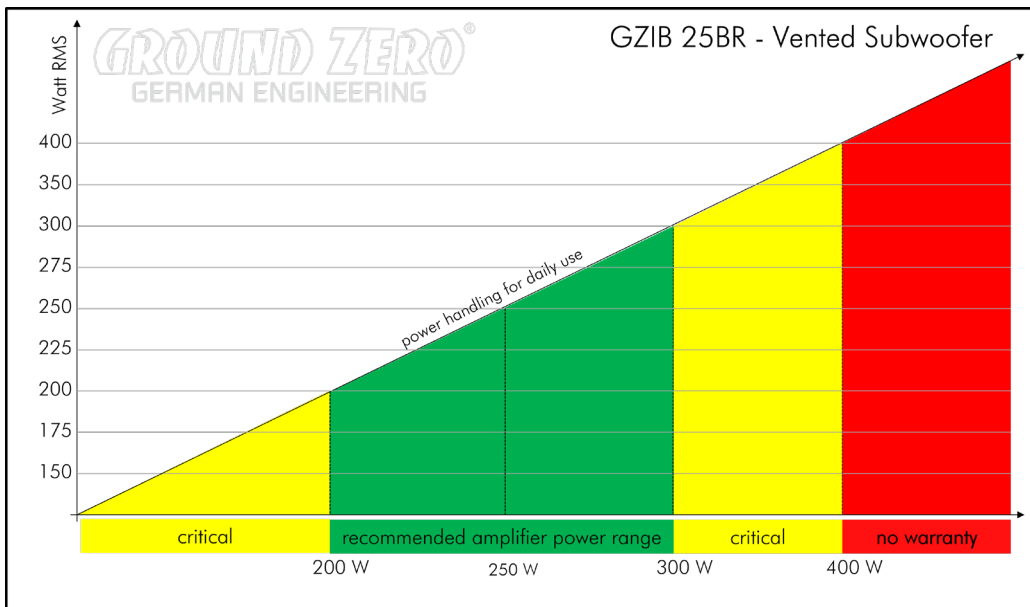
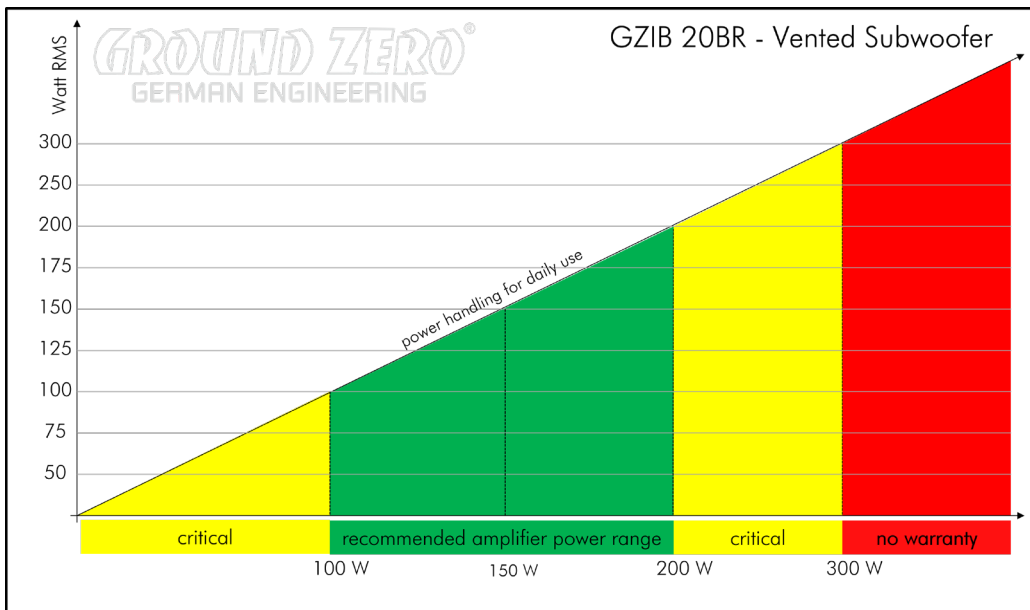
Anschlussmöglichkeiten / Wiring options

Wiring with mono amplifier @ 4Ω load



GROUND ZERO GZIB 20BR / 25BR / 30BR

Empfohlene Verstärkerleistung / Recommended amplifier power



GROUND ZERO GZIB 20BR / 25BR / 30BR

Verified with KLIPPEL®

GROUND ZERO is using the worldwide accepted **KLIPPEL® R&D Analyzer KA3** measurement system for speaker development during the German in-house development as well as for QC reporting for most production lines at the factory. The results of LPM and LSI measurements are the basis for evaluating and verifying further development enabling to offer perfectly working products in any practical application. Continuous and advanced trainings for development employees ensure the highest possible qualification.

The **Linear Parameter Measurement (LPM)** module of the KLIPPEL® Analyzer System is dedicated to identifying the electrical and mechanical small signal (Thiele/Small) parameters of electro-dynamical transducers with high accuracy. It is based on the electrical impedance by measuring the voltage and current at the speaker terminals. An additional benefit of the displacement measurement is the identification the suspension creep parameters, resulting in better accuracy of the loudspeaker model at low frequencies. The LPM provides tools to identify and avoid typical problems such as poor signal to noise ratio and malfunction due to nonlinear effects of the driver or amplifier limiting.

The **Large Signal Identification (LSI)** module measures the linear, nonlinear and thermal parameters of transducers operated in free air. The transducer is operated under normal working conditions (vertical position and fixed clamped in a laser stand or enclosure). Starting in the small-signal domain, the amplitude is gradually increased up to limits admissible for the particular transducer. The maximal amplitude is determined automatically using the identified transducer parameters and general protection parameters describing the thermal and mechanical load. The identification of the model parameters is performed in real time with an adaptive system. It is based on the estimation of the back EMF from the voltage $U(t)$ and current signal $I(t)$ measured at the electrical terminals. The identified model allows locating the sources of the nonlinear distortion and their contribution to the radiated sound. The dynamic generation of a DC-part in the displacement, amplitude compression and other nonlinear effects can be investigated in detail. After the initial identification, a temporal parameter variation and long-term thermal effects can be investigated.

KLIPPEL® R&D hardware and dB-Lab software for LPM/LSI measurements meet the following standards:

Consumer Electronics Association

CEA-2031 (LSI module)

International Electrotechnical Commission

IEC 60268-5, IEC 60268-7, IEC 60268-22, IEC 62458,
IEC 62459, IEC WD 63034

European Standards

BS EN 54-24

Audio Engineering Society

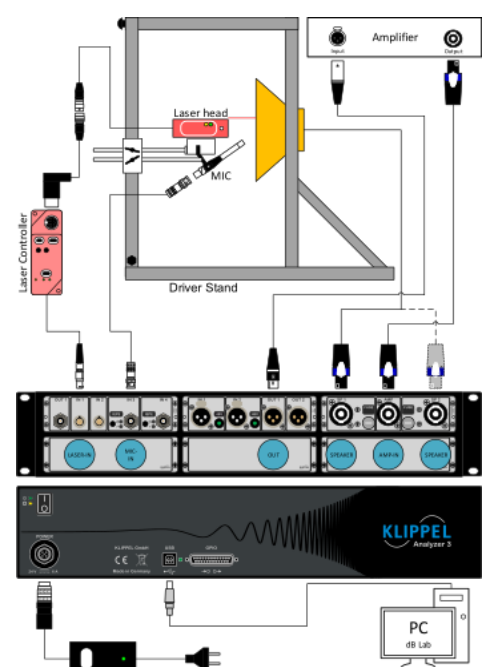
AES2

Institute of Electrical and Electronics Engineers

IEEE 269, IEEE 1206, IEEE 1329, IEEE 1652



KLIPPEL® is a registered trademark of KLIPPEL GmbH



GROUND ZERO GZIB 20BR / 25BR / 30BR

Respect the Music



Musik hören kann unter anderem emotional, beeindruckend, entspannend oder unterhaltsam sein. Dabei spielt es kaum eine Rolle, welche Art von Musik der jeweils persönliche Favorit ist, also ob es sich um instrumentale Musik, Jazz, Electro, Latin, Klassik, Rock oder eine andere Musikrichtung handelt. Die Wiedergabequalität bei dem jeweils gewünschten Pegel spielt dabei hingegen eine wichtige Rolle. Manche Musik verlangt nach gehobenen Pegeln, während andere eher leisere Töne bevorzugt. GROUND ZERO berücksichtigt all die unterschiedlichen Wünsche der Kunden bei der Entwicklung neuer Produkte. Hierbei gilt stets die Zielsetzung, einen möglichst realistischen Sound zu erzeugen und damit die Seele der Musik und die Intention des Künstlers zu vermitteln. Zu einem einzigen Satz zusammengefasst: RESPECT THE MUSIC!

Listening to music can be emotional, impressive, relaxing or enjoyable. At that, it doesn't really matter what kind of music is the personal favorite, whether it's Instrumental, Jazz, Electro, Latin, Classic, Rock or any other music direction. However, audio reproduction quality at each desired volume is elementary. Some music styles require higher levels while others prefer the soft tones. GROUND ZERO considers all the different wishes of customers during the development of new products. Along with this, the target is to create the most realistic sound, to transfer the soul of the music and the intention of the performer. Summarized to one phrase: RESPECT THE MUSIC!



GROUND ZERO Produkte werden in Deutschland entwickelt
GROUND ZERO products are engineered in Germany
GROUND ZERO - international sponsor of



Ground Zero GmbH

Erlenweg 25, 85658 Eggening, Germany
Tel. +49 (0)8095/873 830 Fax -8310
www.ground-zero-audio.com

